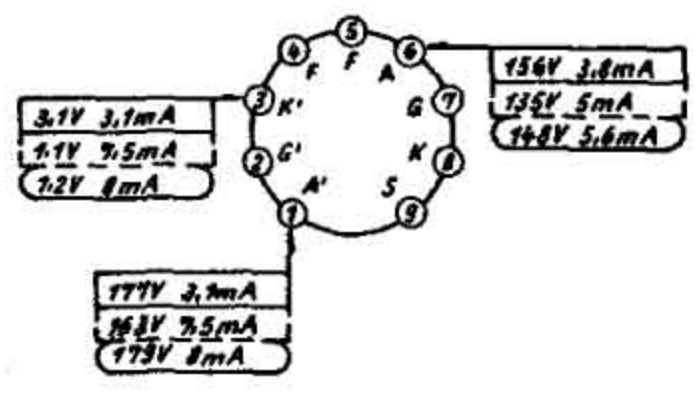
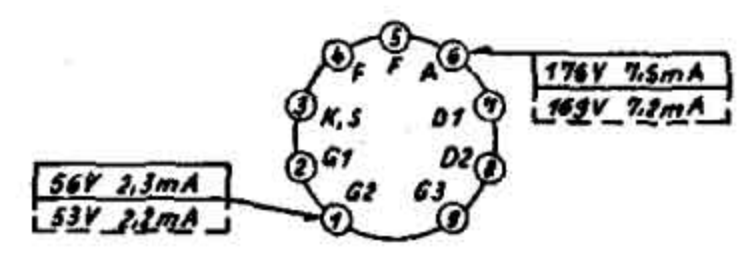


# Schaltplan Musikgerät 92

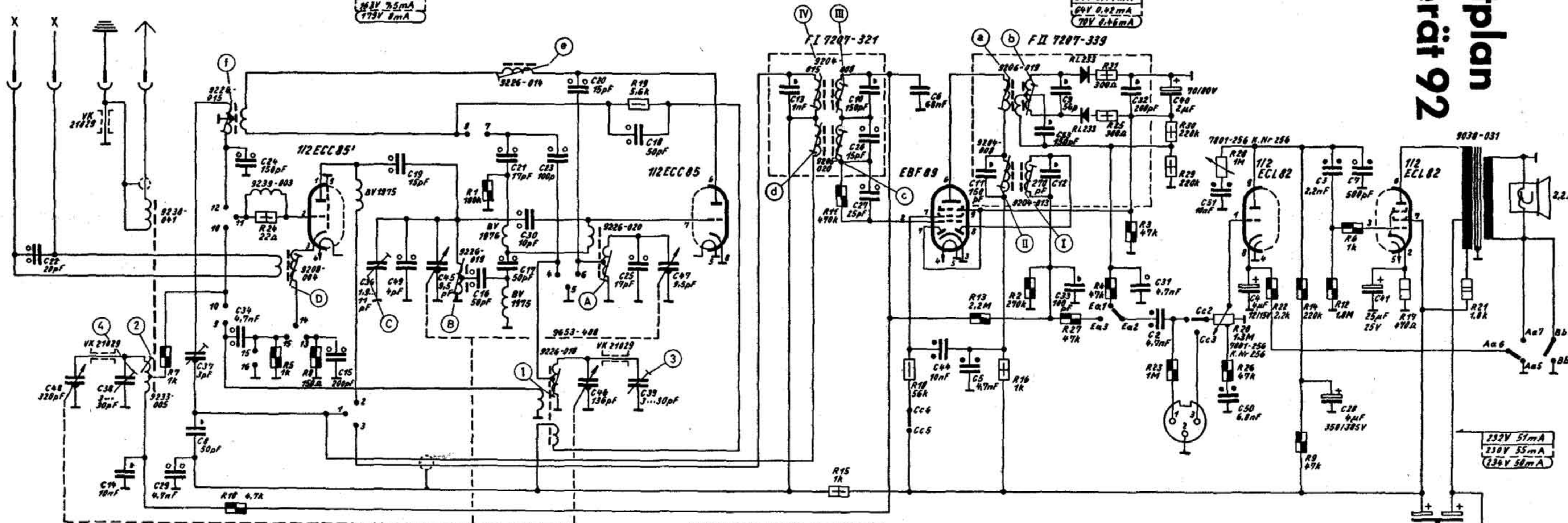
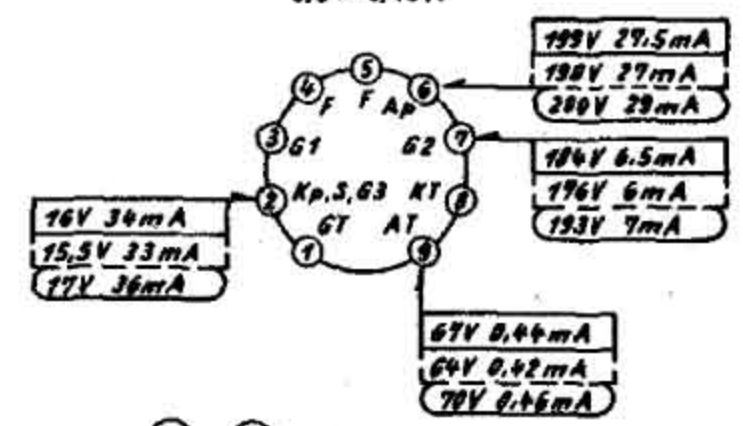
**ECC 85**  
6.3V 0,35A



**EBF 89**  
6.3V 0,3A

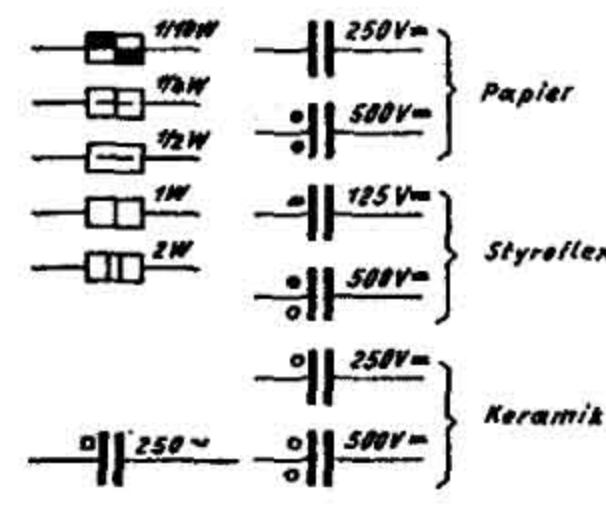
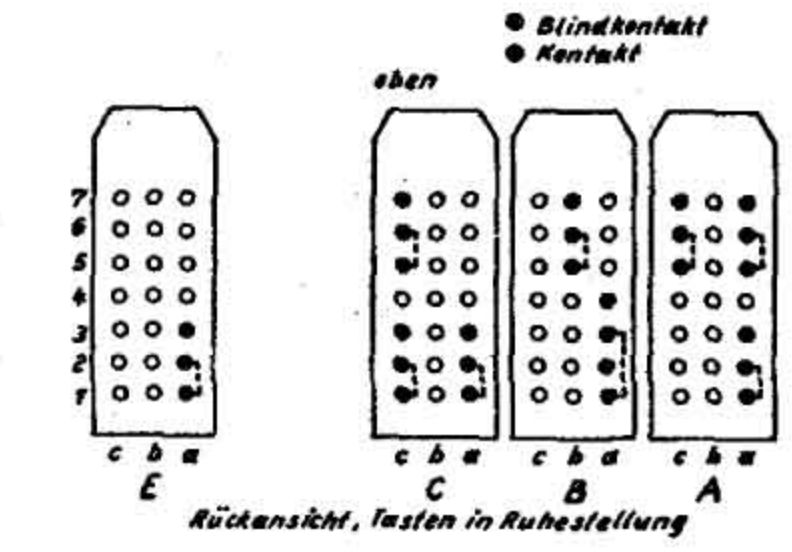
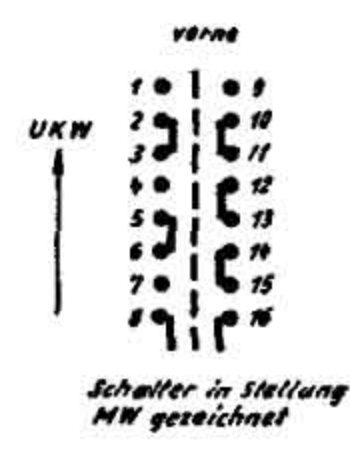


**ECL 82**  
6.3V 0,78A



AM/FM-Spulensatz Nr 7022-014  
ZF = 460 kHz / 10.7 MHz

Spannungen mit GRUNDIG-Röhrenvoltmeter  
bei 270V<sup>~</sup> gegen Masse gemessen.  
Messwerte gelten für MW URW TA  
ohne Signal an der Antenne.



Änderungen vorbehalten

C1	22, 40, 14, 30, 29, 8, 37, 36, 26, 15, 36, 49, 19, 45, 16, 17, 21, 30, 23, 20, 46, 25, 18, 39, 47, 13, 10, 26, 27, 6, 44, 11, 5, 12, 53, 9, 33, 1, 32, 2, 37, 40, 51, 50, 4, 3, 28, 7, 41, 35, 62, 63,
R	7, 10, 24, 5, 8, 1, 19, 11, 15, 18, 13, 16, 2, 27, 4, 31, 25, 3, 23, 29, 30, 28, 10, 26, 22, 9, 14, 12, 6, 17, 21,